

产品阐述

- SMD 封装
- 低相噪
- 低抖动

应用领域

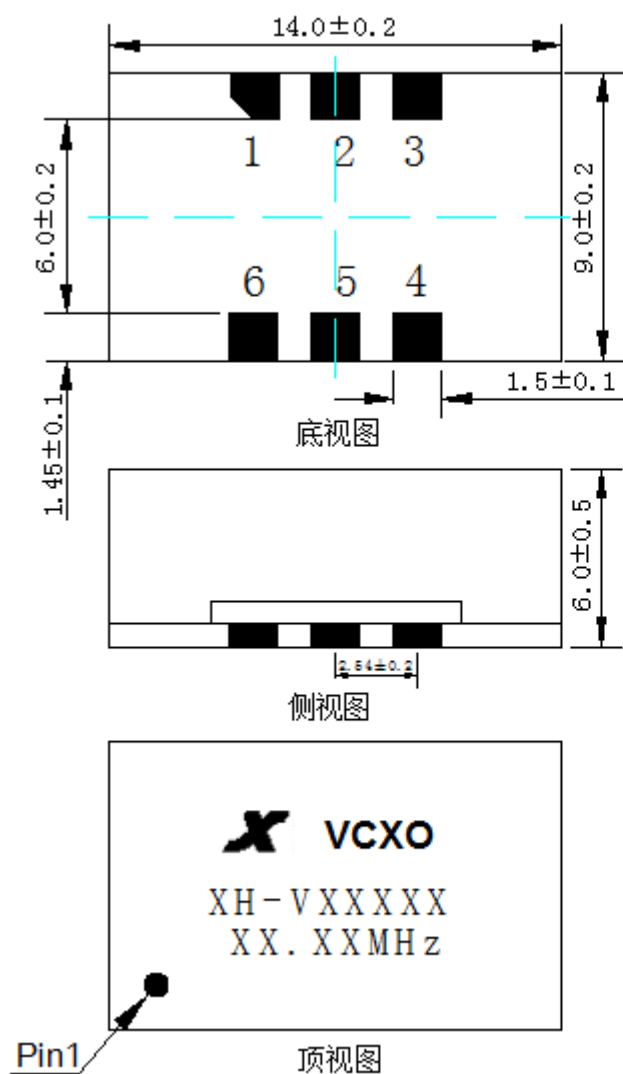
- 通信
- 基站
- DSL/ADSL
- 以太网
- WiMAX / WLAN
- RRH / RRU 和基站（特别是 LTE）
- Wi-Fi
- WiMAX/LTE
- 其它

● 电气特性

描述	参数
振荡器输出	
频率范围	10~800MHz
输出波形	LVC MOS、LVPECL、LVDS
输出 (选项)	LVC MOS
高电平	V_{OH} : 2.97V min
低电平	V_{OL} : 0.33V max
上升/下降时间(10%~90%)	3.0ns max
抖动 (RMS) @12KHz~20MHz	1.0ps max
占空比	45% ~55%@50%
负载	15pF
信号输出	LVPECL
高电平	V_{OH} : 2.05V min
低电平	V_{OL} : 1.66V max
上升/下降时间(20%~80%)	1.0ns max
抖动 (RMS) @12KHz~20MHz	1.0ps max
占空比	45% ~55%@50%
负载	50Ω 连接到 V_{CC} -2.0V
信号输出	LVDS
差分输出电压摆幅 (V_{od})	350mV min
上升/下降时间(20%~80%)	1.0ns max
抖动 (RMS) @12KHz~20MHz	1.0ps max
占空比	45% ~55%@50%
负载	100Ω
工作电压	
工作电压	3.3V±5%

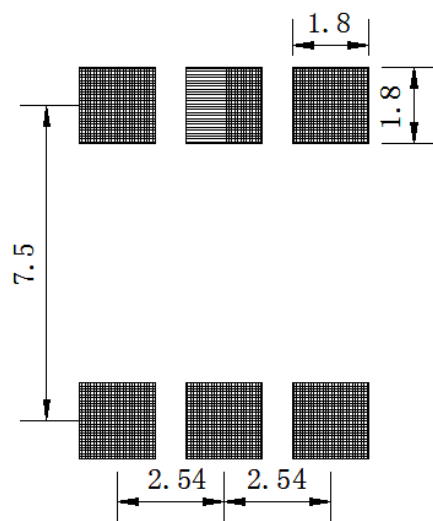
工作电流	120mA max@25°C	
频率特性		
频率精确度	±10.0ppm max @25°C±3°C, 出厂时校正	
温度特性	±30ppm max @-40°C~+85°C	
	±20ppm max @-40°C~+85°C	
电压特性	±3.0ppm max @Vs±5%	
负载特性	±2.0ppm max @Load±5%	
年老化率	±3.0ppm max	
相位噪声		
相位噪声 (典型值) 30.72MHz@25°C	10Hz	-80dBc/Hz
	100Hz	-110dBc/Hz
	1KHz	-130dBc/Hz
	10KHz	-140dBc/Hz
	100KHz	-145dBc/Hz
频率调整		
电压控制特性	控制电压范围	0Vdc ~3.3Vdc (中心电压=1.65Vdc)@Vs=3.3Vdc
	斜率	正斜率
	线性	10% max
	牵引范围	±80.0ppm min
	输入阻抗	100KΩ min
环境条件		
振动	IEC 68-2-06 test Fc, 加速度: 10g; 10Hz~2000Hz; 振幅: 0.75mm。/severity 500 / 10	
冲击	IEC 68-2-27 test Ea, 100g; 6ms; 半正弦波(3个方向 X, Y, Z)。/severity 100A	
储存温度	-55°C~+105°C	

● 机械机构(mm)



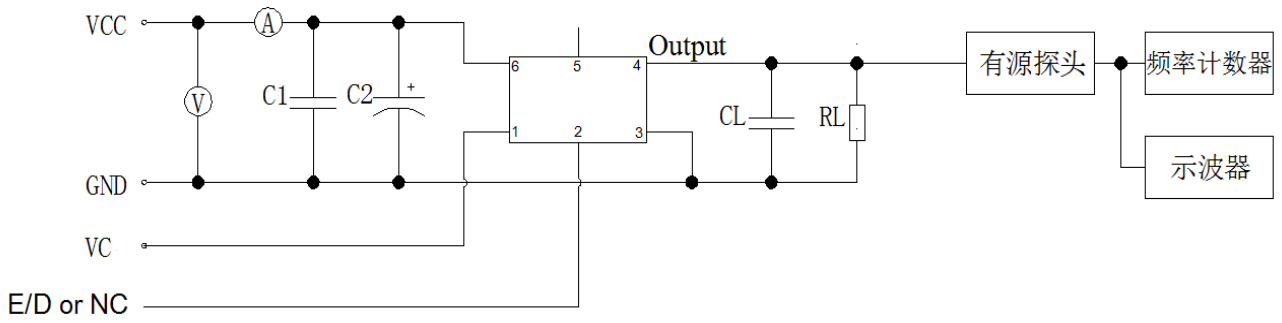
管脚定义	
1	电压控制端
2	使能控制端/悬空
3	地
4	频率输出
5	频率输出/悬空
6	电源输入

● 推荐焊盘(mm)



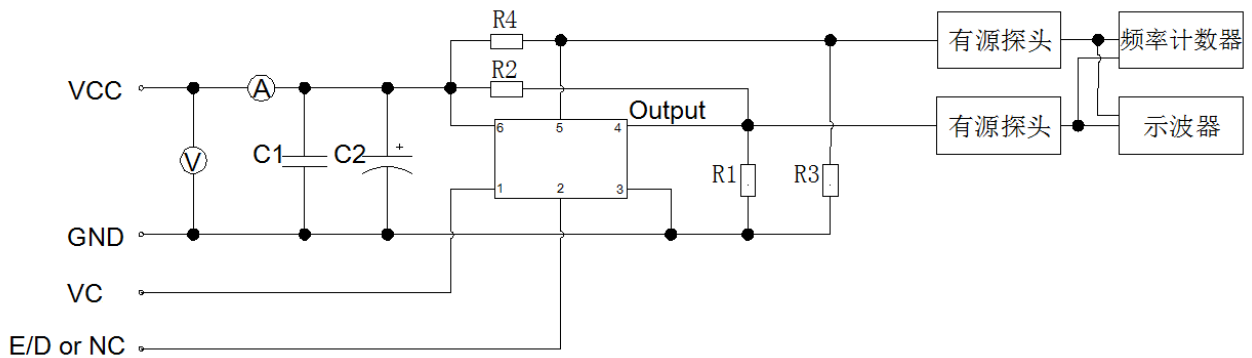
●测试电路图

LVCMOS:



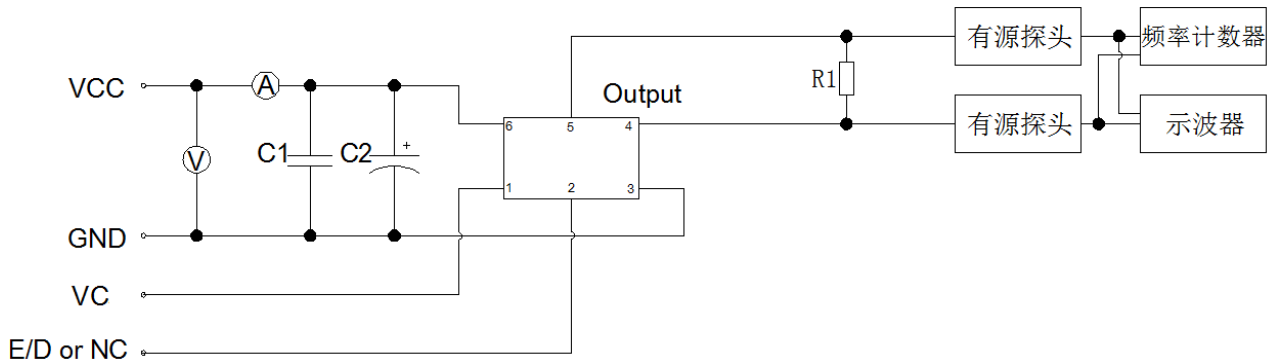
备注: $C1=0.1\mu\text{F}$; $C2=10\mu\text{F}$; $CL=15\text{pF}$; RL =不接;

LVPECL:



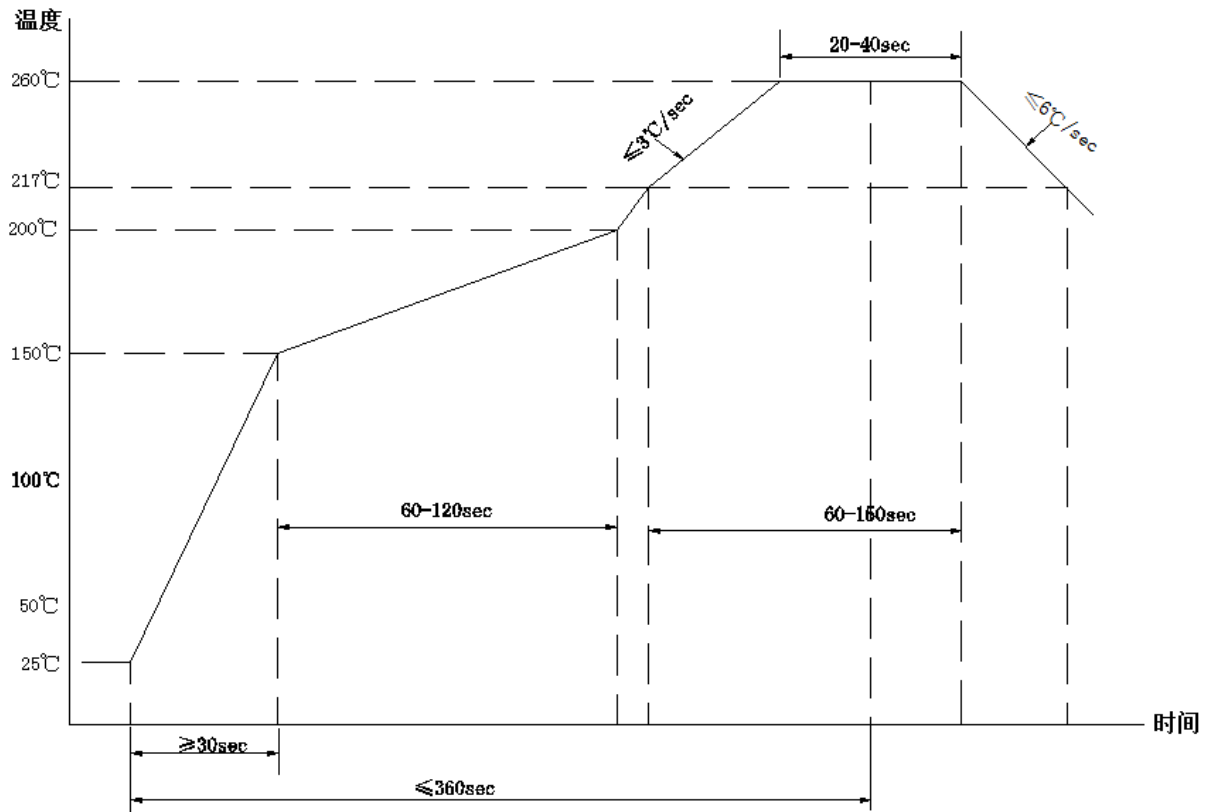
备注: $C1=0.1\mu\text{F}$; $C2=10\mu\text{F}$; $R1=R3=82\Omega$, $R2=R4=130\Omega$;

LVDS:



备注: $C1=0.1\mu\text{F}$; $C2=10\mu\text{F}$; $R1=100\Omega$;

●回流焊曲线图 (RoHS)



●类型指定信息

