

产品阐述

- SMD 封装
- 体积小
- 低相噪
- 低抖动

应用领域

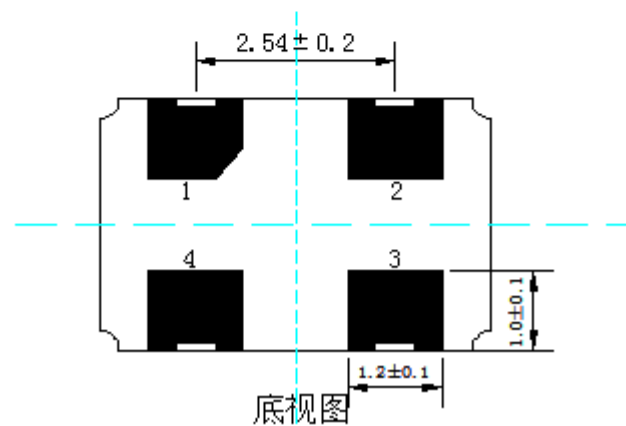
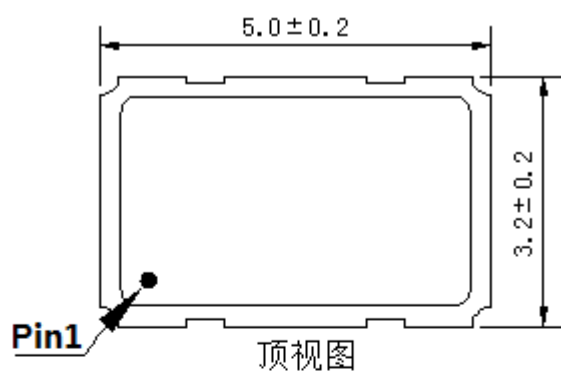
- 基站
- 通信
- SONET / SDH
- 以太网
- DSL/ADSL
- WiMAX/W-LAN
- Wi-Fi
- 消费产品

● 电气特性

描述	参数
振荡器输出	
频率范围	10~1500MHz
输出波形	LVC MOS、LVPECL、LVDS
输出 (选项)	LVC MOS
高电平	V_{OH} : 2.97V min
低电平	V_{OL} : 0.33V max
上升/下降时间(10%~90%)	3.0ns max
抖动 (RMS) @12KHz~20MHz	1.0ps max
占空比	45% ~55%@50%
负载	15pF
输出 (选项)	LVPECL
高电平	V_{OH} : 2.05V min
低电平	V_{OL} : 1.66V max
上升/下降时间(20%~80%)	1.0ns max
抖动 (RMS) @12KHz~20MHz	1.0ps max
占空比	45% ~55%@50%
负载	50Ω 连接到 Vcc-2.0V
输出 (选项)	LVDS
差分输出电压摆幅 (Vod)	350mV min
上升/下降时间(10%~90%)	1.0ns max
抖动 (RMS) @12KHz~20MHz	1.0ps max
占空比	45% ~55%@50%
负载	100Ω
工作电压	

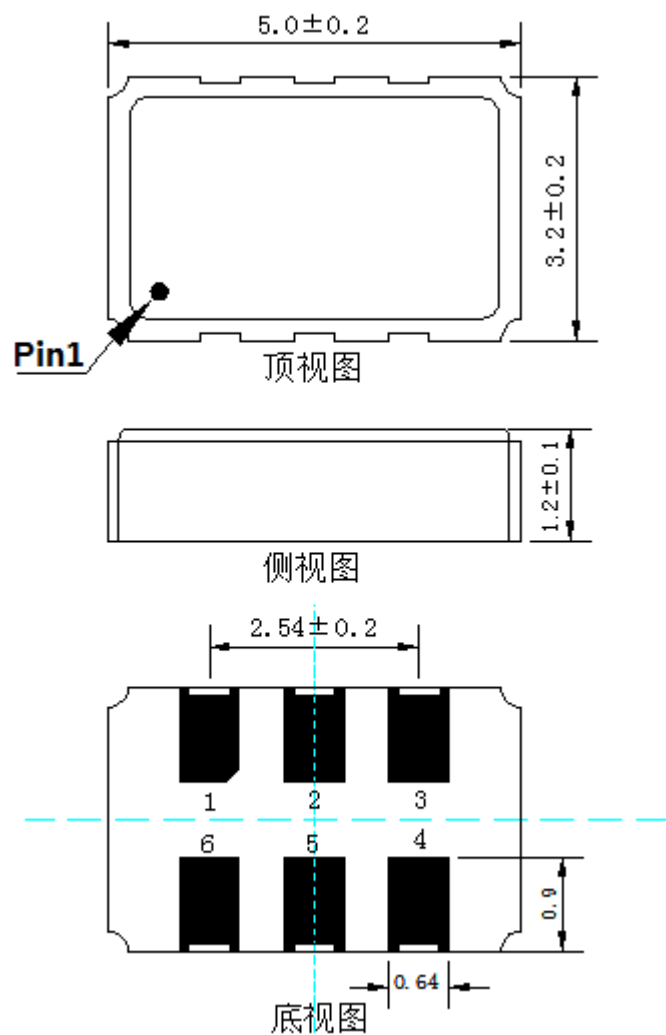
工作电压	3.3V±5%	
工作电流	30mA max@25°C	
频率特性		
频率精确度	±20.0ppm max @25°C±3°C, 出厂时校正	
温度特性	±20ppm max @-40°C~+85°C	
	±30ppm max @-40°C~+85°C	
电压特性	±3.0ppm max @Vs±5%	
负载特性	±2.0ppm max @Load±5%	
年老化率	±3.0ppm max	
相位噪声		
相位噪声 (典型值) 30.72MHz@25°C	10Hz	-80dBc/Hz
	100Hz	-110dBc/Hz
	1KHz	-130dBc/Hz
	10KHz	-140dBc/Hz
	100KHz	-145dBc/Hz
频率调整		
电压控制特性	控制电压范围	0Vdc ~3.3Vdc (中心电压=1.65Vdc)@Vs=3.3Vdc
	斜率	正斜率
	线性	20% max
	牵引范围	±80.0ppm min
	输入阻抗	100KΩ min
环境条件		
振动	IEC 68-2-06 test Fc, 加速度: 10g; 10Hz~2000Hz; 振幅: 0.75mm。/severity 500 / 10	
冲击	IEC 68-2-27 test Ea, 100g; 6ms; 半正弦波(3个方向 X, Y, Z)。/severity 100A	
储存温度	-55°C~+105°C	

● 机械机构(mm)



管脚定义	
1	电压控制端
2	地
3	频率输出
4	电源输入

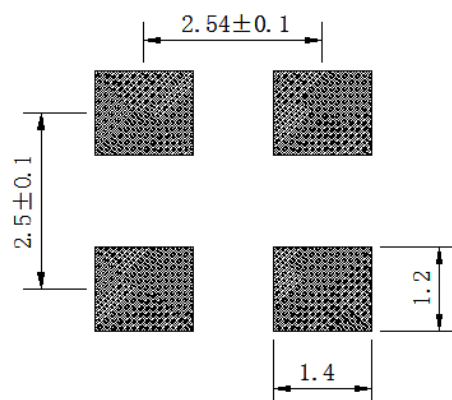
图 1



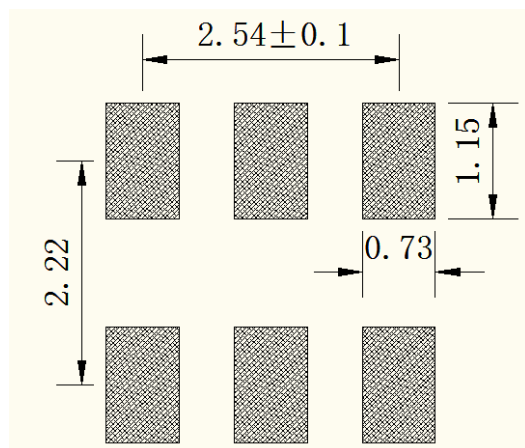
管脚定义	
1	电压控制端
2	使能控制/悬空
3	地
4	频率输出
5	频率输出/悬空
6	电源输入

图 2

● 推荐焊盘(mm)



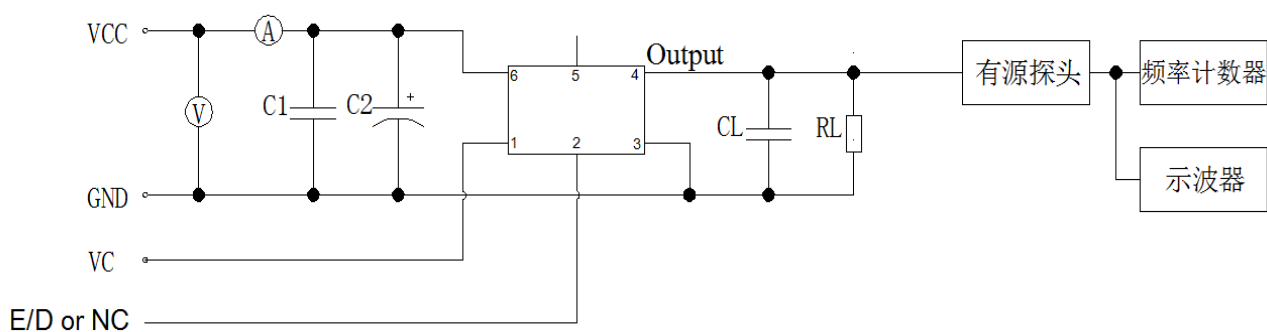
相对应图1



相对应图2

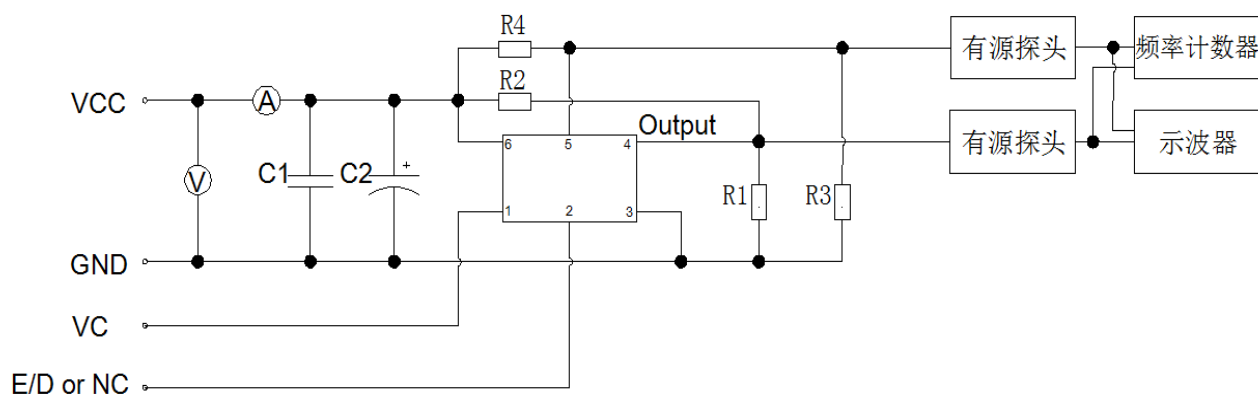
●测试电路图

LVCMOS:



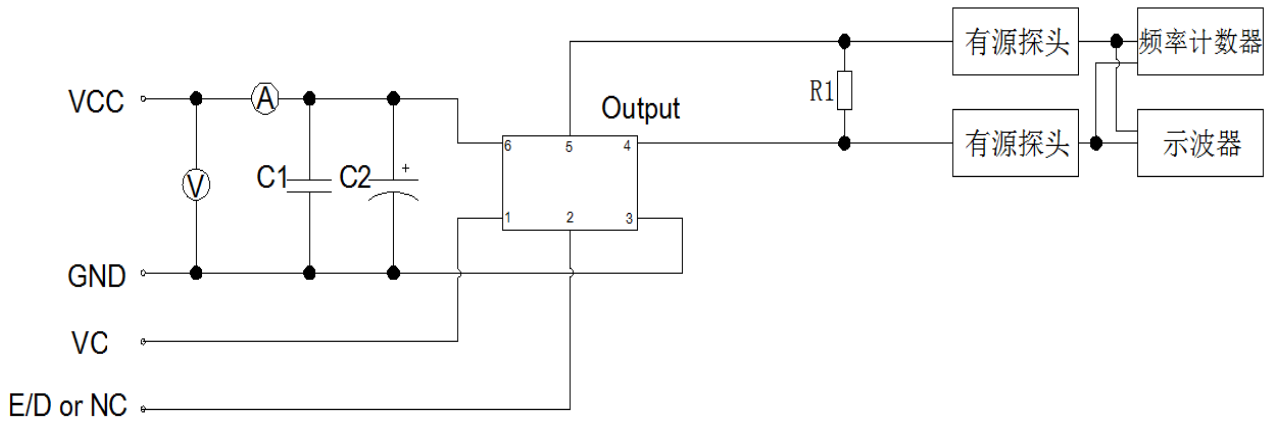
备注: C1=0.1 μ F; C2=10 μ F; CL=15pF; RL=不接;

LVPECL:



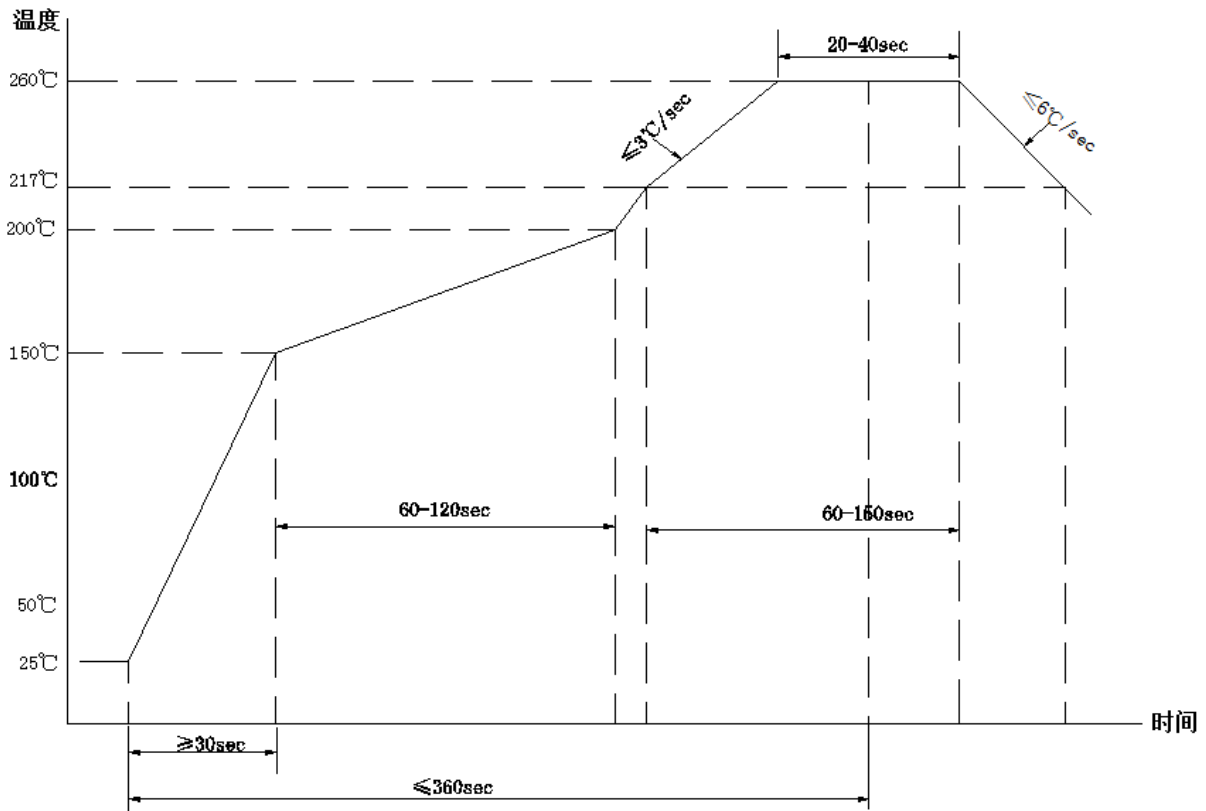
备注: C1=0.1 μ F; C2=10 μ F; R1=R3=82 Ω , R2=R4=130 Ω ;

LVDS:



备注: C1=0.1 μ F; C2=10 μ F; R1=100 Ω ;

●回流焊曲线图(RoHS)



● 类型指定信息

